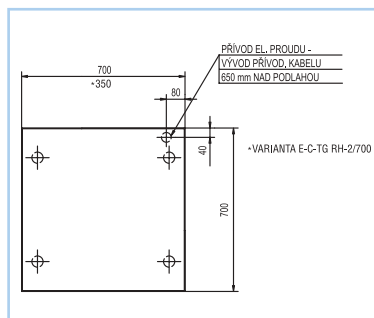




ELEKTRICKÉ SPORÁKY SE SKLOKERAMICKOU DESKOU



Sporáky jsou vyráběny z nerezavějící oceli 18/10. Skládají se z horní vařidlové části a podstavce. Flexibilní stavebnicový systém umožňuje individuální sestavení vařidlové části a podstavce, případně lze použít vařidlovou část jako samostatný varný blok.

Vařidlovou část tvoří rám s topnými tělesy krytými shora 6 mm silnou sklokeramickou deskou. Deska je s rámem spojena tmelem. Topná tělesa mají plynulou regulaci teploty a jsou vybavena ochranou proti přehřátí a signalizací zapnutého stavu. Podstavce se vyrábí v několika variantách a jsou opatřeny čtyřmi seřizovatelnými nožičkami.

PŘÍSLUŠENSTVÍ:

- 1 x pečící plech
- 1 x mřížka
- platí pro variantu s pečící troubou

MODEL	ELEKTRICKÝ E-C-TG RH 2/700	ELEKTRICKÝ E-C-TG RH 4/700
Vnější rozměry (š x h x v v mm)	350 x 700 x 900	700 x 700 x 900
Velikost plotny (mm)	Ø 210	Ø 210
Počet ploten	2	4
Jmenovité napětí	3/N/PE AC 400 V, 50Hz	3/N/PE AC 400 V, 50Hz
Příkon celkový	4,2 kW	8,4 kW
Příkon jedné plotny	2,1 kW	2,1 kW
Regulace	plynulá	plynulá
Krytí	IP 34	IP 34
Brutto (objem/hmotnost)	0,24 m ³ / 46 kg varianta D	0,47 m ³ / 115 kg varianta EO
Podstavce:		
D - s dvířky	ano	ano
F - s volným prostorem	ano	ano
DS - s dvířky a policí	ano	ano
FS - s volným prostorem a policí	ano	ano
Vařidlová část	ano	ano
EO - s elektrickou troubou	ne	ano